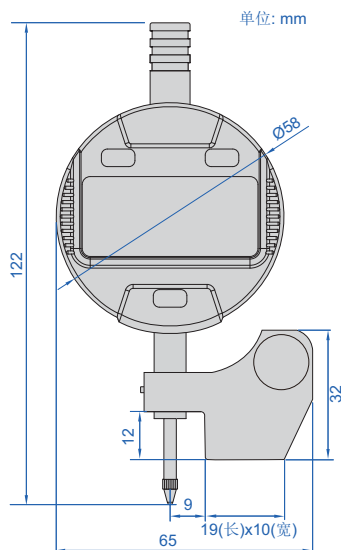




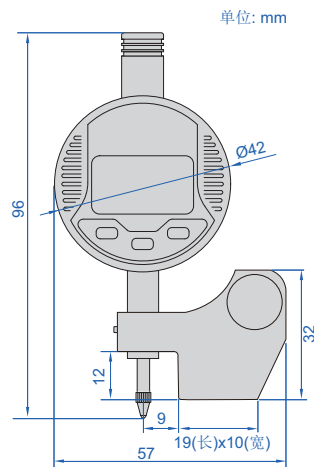
2146-4A



2146-4A
2146-41A

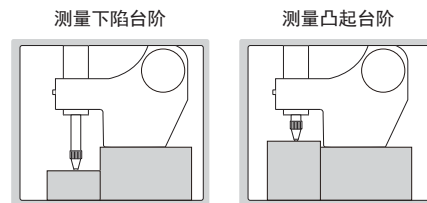


2146-4B



2146-4B
2146-41B

- 符合企业标准
- 用于测量两平面的高度差
- 按键: 开/关, 置零, 设置初始值, 测量方向转换, 公/英制转换, 相对/绝对测量转换
- 重启后仍保留预先设置的初始值
- CR2032电池, 自动关机(关机时间可调)
- 数据传输
- 可选附件: 数据传输线(型号7302-40M, 7315-50M)



型号	测量范围(可调)	数显表行程	数显表分辨率	精度
2146-4A	0~4mm/0~0.16" (凸起)	12.7mm/0.5"	0.01mm/0.0005"	±0.02mm
2146-41A	0~12.7mm/0~0.5" (下陷)	12.7mm/0.5"	0.001mm/0.00005"	±0.005mm
2146-4B	0~4mm/0~0.16" (凸起)	5mm/0.2"	0.01mm/0.0005"	±0.02mm
2146-41B	0~5mm/0~0.2" (下陷)	5mm/0.2"	0.001mm/0.00005"	±0.005mm